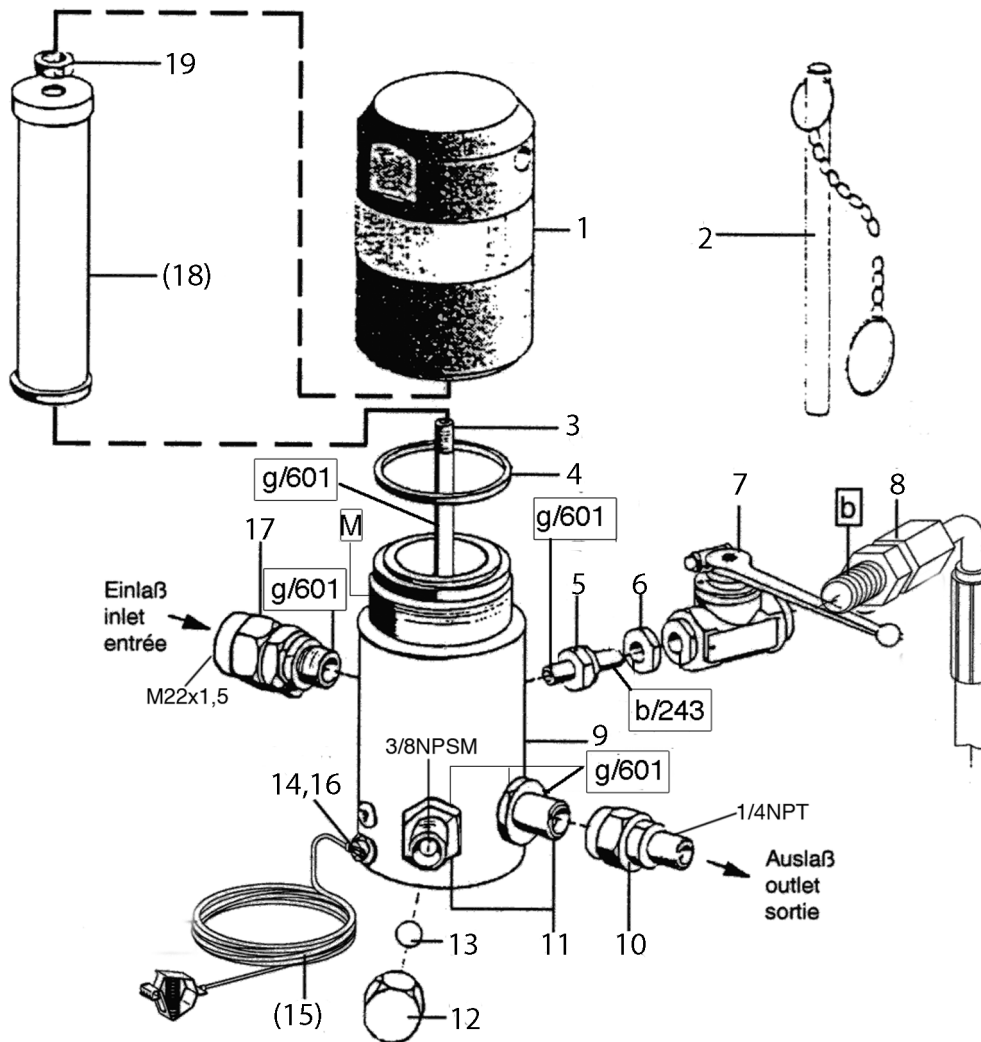


Typ 11 -N-



Filtereinsätze • filter inserts filtre • filtre seuls: Typ 03

| Maschenweite mesh size maille | Bestell-Nr. Order-No. Référence | Werkstoff Material Matière première |
|---------------------------------------|---------------------------------------|--|
| M 20 grün/green/vert | 0646628 | |
| M 30 blau/blue/bleu | 0467782 | Gewebe: Edelstahl Fassung: Kunststoff |
| M 50 orange/orange/orange | 0162787 | |
| M 70 (Standard) gelb/yellow/ jaune | 0162779 | Screen wire: Special steel Rim: Plastik |
| M 100 schwarz/black/noir | 0162760 | |
| M 150 rot/red/rouge | 0162752 | Fil toile métallique: Acier special |
| M 200 weiß/white/blanc | 0162744 | Support: Matière artificielle |

WICHTIG! Vorschriftmäßige Erdung!
WARNING! Ground as prescribed!
ATTENTION! Mettez à la masse

Bild:0011800_3.tif PL:W

Pos.-Nr. in Klammern () sind keine Bestandteile dieser Baugruppe / items marked with () are not part of assembly shown / Les pièces entre parenthèses ne font pas partie du sous-groupe

Diese Zeichnung darf nicht kopiert, vervielfältigt oder dritten Personen zugänglich gemacht werden. Widerrechtliche Benutzung hat strafrechtliche Folgen. / This drawing should not be, in whole or in part, copied, distributed or be used by or passed on as information to others for competition purposes or for whatever purposes without authorization. Unauthorized use is subject to prosecution.

Hochdruckfilter
High pressure filter
Filtre à haute pression

Bestell-Nr. • Order-No. • Référence: **0621773**

Serie • Serie • Série: **001**

Datum • Date • Date: **19.01.11**



Typ 11 -N-

| Pos. Pos. Code | Bestell-Nr. Order-No. Référence | Stück Pièces Pièce | V ¹ / D ² / R ³ | Artikelbezeichnung | Part Description | Désignation des articles |
|----------------------|--|--------------------------|--|--|---|--|
| 1. | 0621765 | 1 | | Kappe | cap | capot |
| 2. | 0414719 | 1 | | Stiftschlüssel mit Kette | spanner with chain | clef avec chaîne |
| 3. | 0218367 | 1 | | Stehbolzen | threaded bolt | boulon |
| 4. | 0218375 | 1 | V | O-Ring | o-ring | joint torique |
| 5. | 0218448 | 1 | | Reduziernippel | reducing nipple | raccord de reduction |
| 6. | 0218286 | 1 | | Mutter | nut | écrou |
| 7. | 0646988 0646990 0646991 0646989 | 1 | V | Kugelhahn, beinhaltet Dichtungssatz für Kugelhahn Kugel für Kugelhahn Schaltgriff | ball valve, includes seal kit for ball valve ball for ball valve handle grip | vanne, inclus jeu de joints pour vanne bille pour vanne manette de changement |
| 8. | 0646729 | 1 | | Entlastungsschlauch | drain hose | flexible de décharge |
| 9. | 0621757 | 1 | | Gehäuse | housing | corps |
| 10. | 0161179 | 1 | | Anschlußnippel | connecting nipple | raccord double mâle |
| 11. | 0214396 | 2 | | Doppelnippel | male adaptor | raccord double mâle |
| 12. | 0216011 | 1 | | Hutmutter | dome nut | écrou à capuchon |
| 13. | 0410209 | 1 | | Kugel | ball | bille |
| 14. | 0460567 | 1 | | Schraube | screw | vis |
| (15.) | 0474487 | 1 | | Erdungskabel | ground wire | câble de terre |
| 16. | 0460230 | 1 | | U-Scheibe | washer | rondelle |
| 17. | 0162728 | 1 | | Anschlußnippel | connecting nipple | raccord double mâle |
| (18.) | | 1 | V | Filtereinsatz (siehe Tabelle) | filter insert (see table) | filtre seul (voir tableau) |
| 19. | 0485977 | 1 | | Mutter | nut | écrou |
| | 0620238 | 1 | | ohne Abbildung: Verschlußkappe | not illustrated: closure cap | sans illustration: capot de fermeture |

¹V= Verschleißteile • Wear parts • Pièces d'usure usuelles

²D= Teile des Dichtungssatzes • Parts of seal kit • Pièces de kit de joints

³R= Teile des Reparatursatzes • Parts of repair kit • Pièces de kit de reparation

³R_G = Teile des Reparatursatzes, groß • Parts of repair kit, big • Pièces de kit de reparation grand

³R_K = Teile des Reparatursatzes, klein • Parts of repair kit, small • Pièces de kit de reparation, petit

Hochdruckfilter
High pressure filter
Filtre à haute pression

Bestell-Nr. • Order-No. • Référence: **0621773**

Serie • Serie • Série: **001**

Datum • Date • Date: **19.01.11**



Typ 11 -N-

Sicherungsmittel / Thread sealant / produit d'étanchéité

| Symbol / Symbol / Symbole | Beschreibung / Description / Description | Artikel / Bestell-Nr. Article / Order-No. L'article / Référence |
|---------------------------------|--|---|
| r | schwach / light / léger (50 ml) | 222 / 0000016 |
| b | mittel / medium / medium (50 ml) | 243 / 0000015 |
| schw | mittel, Kunststoff-Stahl / medium, plastic-steel / medium, plastique-acier (20 ml) | 480 / 0000107 |
| g | hochfest / high-streng / hautesistance (50 ml) hochfest für Cr/Ni-Teile / for Cr/Ni steel parts / pour partes fabriqué de Cr/Ni (50 ml) | 601 / 0000014 2701 / 0000303 |
| p | Rohrdichtungspaste / pipe sealant / pâte d'étanchéité pour tuyaux (50 ml) | 225 / 0000017 |
| a | Aktivator / activator / activateur (500 ml) Aktivator für Kunststoffteile / activator for plastic parts / activateur pour pièces de plasti- que (10 ml) | 734 / 0000018 770 / 0000108 |
| t | Gewindeband / threaded tape / ruban de filetage | / 0000099 |

Betriebsmittel / Machinery materials / Équipement de production

| Symbol / Symbol / Symbole | Beschreibung / Description / Description | Bestell-Nr. Order-No. Référence |
|---------------------------------|--|---------------------------------------|
| F | Fett, säurefrei / acid-free / sans acide | 0000025 |
| T | Trennmittel / release agent / agent séparateur bei Verarbeitung von Isozyanat / for application with isozyanate / pour l'application de l'isozyanate | 0163333 0640651 |
| M | Montagepaste (für R- und RS-Ausführung) / as- sembly paste (for version R or RS) / pâte d'as- semblage (de version R et RS) | 0000045 |