

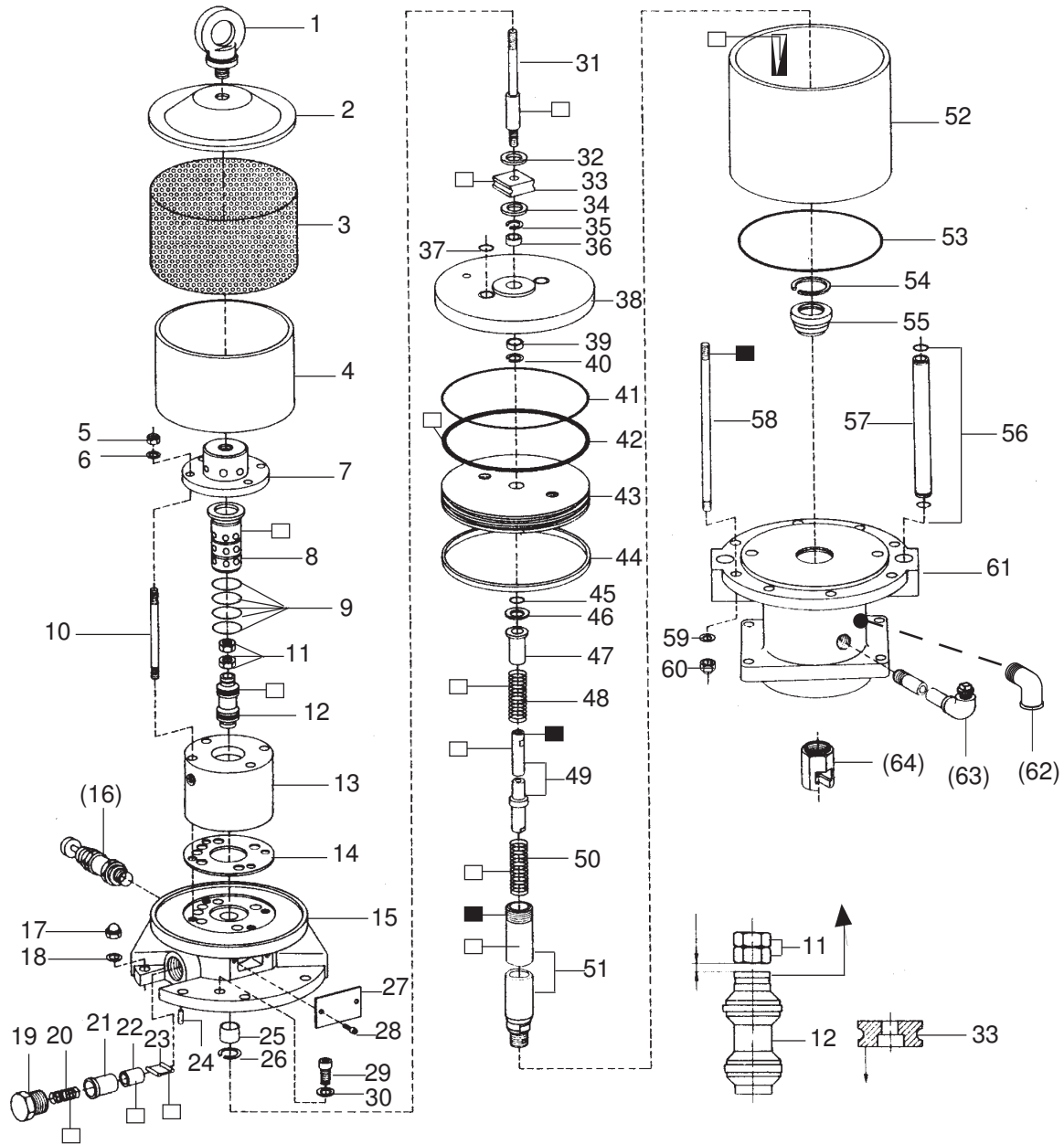
Luftmotor • Air Motor • Moteur pneumatique:

Typ D 200/75 - 02 -

Bestell-Nr. • Order-No. • Référence: **0499226**

Serie • Serie • Série: **005**

Akt.: **03.03**



Zur Beachtung !

Bei der Montage darauf achten, daß Teil 12 mit dem Einstich nach oben Teil 33 mit der Senkung nach unten eingebaut wird.
 Auf den Abstand von 2mm zwischen Teil 11 und Teil 12 achten.

Note !

See above sketch. Groove in part 12 must be on the upper side.
 The ideal distance between part 11 and 12 should be approximately 2mm. Install part 33 with countersunk section faced down.

Remarque !

Pour assurer une fonction correcte, installez les codes 12 et 33 comme indique sur le schema. L'entaille du piston de controle VERS le HAUT.
 L'entaille du disque d'entraînement VERS LE BAS. Regardez un jeu de 2mm entre les codes 11 et 12

W/bm

¹V = Verschleißteile • Wear parts • Pièces d'usure usuelles

²D = Teile des Dichtungssatzes • Parts of seal kit • Pièces de kit de joints

³R = Teile des Reparatursatzes • Parts of repair kit • Pièces de kit de reparation

■ = Sicherungsmittel 50 ml • Engineering adhesive 50 ml • Colle industrielle 50 ml

□ = Schmiermittel (säurefreies Fett) • Lubrication grease (acid-free)

Matière graisse (sans acide)

Best.-Nr. 0000015

Best.-Nr. 0000025

Pos.- Nr. in Klammern () sind keine Bestandteile dieser Baugruppe • Items marked thus () are not part of assembly shown • Les pièces entre parenthèses ne font pas partie du sous-groupe

Diese Zeichnung darf nicht kopiert, vervielfältigt oder dritten Personen zugänglich gemacht werden. Widerrechtliche Benutzung hat strafrechtliche Folgen. • This drawing should not be, in whole or in part, copied, distributed or be used by or passed on as information to others for competition purposes or for whatever purposes without the authorization of WIWA. Unauthorized use is subject to prosecution.

Luftmotor • Air Motor • Moteur pneumatique:

Typ D 200/75 - 02 -

Bestell-Nr. • Order-No. • Référence: **0499226**

Serie • Serie • Série: **005**

Akt.: **03.03**

Pos. Pos. Code	Best.-Nr. Order No. Référence	Stück Pieces Pièce	V ¹ /D ² /R ³	Artikelbezeichnung	Part Description	Désignation des articles
(01)	0461245	1		Ringschraube komplett	ring screw assembly	vis-à-ouillet complet
02	0221538	1		Deckel	cover	couvercle
03	0221503	1		Lochblech	perf. metal housing	tôle perforée
04	0163759	1		Dämmring komplett	muffler assembly	silencieux complet
05	0461229	4		Sicherungsmutter	retaining nut	écrou de sureté
06	0460214	4		U-Scheibe	washer	rondelle
07	0220701	1		Kappe	cap	coiffe
08	0220639	1		Steuerzylinder	control cylinder	cylindre de contrôle
09	0311189	4	D, R	O-Ring	o-ring	joint torique
10	0220728	4		Stehbolzen	threaded bolt	boulon
11	0460648	2	R	Mutter	nut	écrou
12	0163775	1	V, R	Steuerkolben komplett	control piston assembly	piston de contrôle complet
13	0220620	1		Steuergehäuse	control housing	corps de contrôle
14	0465674	1	V, D, R	Dichtung	gasket	joint
15	0499846	1		Oberteil komplett	cylinder head assembly	parie supérieur complet
(16)	***	1		Sicherheitsventil	safety valve	vanne de sécurité
17	0460249	8		Hutmutter	dome nut	écrou à capuchon
18	0460613	8		U-Scheibe	washer	rondelle
19	0220760	2		Halteschraube	retaining screw	écrou
20	0415154	2	V	Druckfeder	spring	ressort
21	0220779	2		Lagerbuchse	bearing bush	coussinet
22	0220787	2	V	Schnepperlager	toggle bearing	roulement
23	0163813	2	V	Schnepper	toggle	bascule
24	0461288	1		Zylinderstift	cylindrical pin	goupille cylindrique
25	0220671	1	V, R	Sinterlager	sintered bearing	coussinet
26	0461296	1	R	Sicherungsring	retaining ring	circlip
27	0163627	1		Deckel komplett	cover assembly	couvercle complet
28	0460443	2		Schraube	screw	vis
29	0463728	2		Schraube	screw	vis
30	0460214	2		U-Scheibe	washer	rondelle
31	0221791	1		Steuerachse	control axle	axe de contrôle
32	0415278	1	V, R	Dämpfungsscheibe	dampening spacer	rondelle
33	0220752	1	V, R	Mitnehmer	carrier	toc d'entraînement
34	0466875	1	V, R	Dämpfungsscheibe	dampening spacer	rondelle
35	0461334	1		○Sicherungsring	retaining ring	circlip
36	0221295	1	R	Sinterlager	sintered bearing	coussinet
37	0311243	2	D, R	O-Ring	o-ring	joint torique
38	0221287	1		Platte	plate	bague de montage
39	0311103	1	V, D, R	Nutring	u-seal	joint en >U<
40	0461334	1	R	Sicherungsring	retaining ring	circlip
41	0311421	1	D, R	O-Ring	o-ring	joint torique
42	0311413	1	V, D, R	O-Ring	o-ring	joint torique
43	0221341	1		Kolbenplatte	piston plate	plateau piston
44	0477192	1	V, D, R	Führungsring	guide ring	bague de guidage
45	0311235	1	V, D, R	O-Ring	o-ring	joint torique
46	0221368	1	R	Scheibe	spacer	rondelle
47	0221414	1		Anschlagbuchse	stop guide	butée
48	0415170	1	V, R	Druckfeder	spring	ressort
49	0613193	1	V	Umsteuerachse komplett	guide axle assembly	axe de contrôle complet
50	0415170	1	V, R	Druckfeder	spring	ressort
51	0611670	1	V	Motorachse	motor axle	axe de moteur

W.b.m

¹V = Verschleißteile • Wear parts • Pièces d'usure usuelles

²D = Teile des Dichtungssatzes • Parts of seal kit • Pièces de kit de joints

³R = Teile des Reparatursatzes • Parts of repair kit • Pièces de kit de réparation

■ = Sicherungsmittel 50 ml • Engineering adhesive 50 ml • Colle industrielle 50 ml

□ = Schmiermittel (säurefreies Fett) • Lubrication grease (acid-free)

Matière grasse (sans acide)

Best.-Nr. 0000015

Best.-Nr. 0000025

Pos.- Nr. in Klammern () sind keine Bestandteile dieser Baugruppe • Items marked thus () are not part of assembly shown • Les pièces entre parenthèses ne font pas partie du sous-groupe

Diese Zeichnung darf nicht kopiert, vervielfältigt oder dritten Personen zugänglich gemacht werden. Widerrechtliche Benutzung hat strafrechtliche Folgen. • This drawing should not be, in whole or in part, copied, distributed or be used by or passed on as information to others for competition purposes or for whatever purposes without the authorization of WIWA. Unauthorized use is subject to prosecution.

Luftmotor • Air Motor • Moteur pneumatique:

Typ D 200/75 - 02 -

Bestell-Nr. • Order-No. • Référence: **0499226**

Serie • Serie • Série: **005**

Akt.: **03.03**

Pos. Pos. Code	Best.-Nr. Order No. Référence	Stück Pieces Pièce	V ¹ /D ² /R ³	Artikelbezeichnung	Part Description	Désignation des articles
52	0499145	1	V	Zylinder	cylinder	cylindre
53	0311421	1	D, R	O-Ring	o-ring	joint torique
54	0461237	1	R	Sicherungsring	retaining ring	circlip
55	0478695	1	V, D, R	Führungsbuchse komplett	guide bush assembly	coussinet complet
56	0311243	4	D, R	O-Ring	o-ring	joint torique
57	0499153	2		Belüftungsrohr	air inlet pipe	tube d'air
58	0499196	8		Stehbolzen	threaded bolt	boulon
59	0460613	8		U-Scheibe	washer	rondelle
60	0460249	8		Hutmutter	dome nut	écrou à capuchon
61	0499986	1		Unterteil komplett	bottom assembly	partie inférieur complet
(62)	0471666	1		Winkel	elbow	coude
(63)	0163635	1		Einfüllstutzen komplett	filter neck assembly	tube de remplissage complet
(64)	0221449	1	V	Kupplungsstück	coupling	accouplement
	0064599	1	D	Dichtungssatz	seal kit	jeu de joints
	0604496	1	R	Reparatursatz	repair kit	jeu de réparation

*** Bestell-Nr. für Sicherheitsventil siehe Maschinenkarte / Order number for safety valve see card of machines / Référence de soupape de sûreté voir carte machine

¹V = Verschleißteile • Wear parts • Pièces d'usure usuelles

²D = Teile des Dichtungssatzes • Parts of seal kit • Pièces de kit de joints

³R = Teile des Reparatursatzes • Parts of repair kit • Pièces de kit de réparation

■ = Sicherungsmittel 50 ml • Engineering adhesive 50 ml • Colle industrielle 50 ml

□ = Schmiermittel (säurefreies Fett) • Lubrication grease (acid-free)

Matière grasse (sans acide)

Best.-Nr. 0000015

Best.-Nr. 0000025

Pos.- Nr. in Klammern () sind keine Bestandteile dieser Baugruppe • Items marked thus () are not part of assembly shown • Les pièces entre parenthèses ne font pas partie du sous-groupe

Diese Zeichnung darf nicht kopiert, vervielfältigt oder dritten Personen zugänglich gemacht werden. Widerrechtliche Benutzung hat strafrechtliche Folgen. • This drawing should not be, in whole or in part, copied, distributed or be used by or passed on as information to others for competition purposes or for whatever purposes without the authorization of WIWA. Unauthorized use is subject to prosecution.