

**Materialpumpe • Material Pump • section fluide**

**Typ HD 15/42 - N**

Bestell-Nr. • Order-No. • Référence: **0631055**

Serie • Serie • Série: **001**

Akt.: **15.05.08**

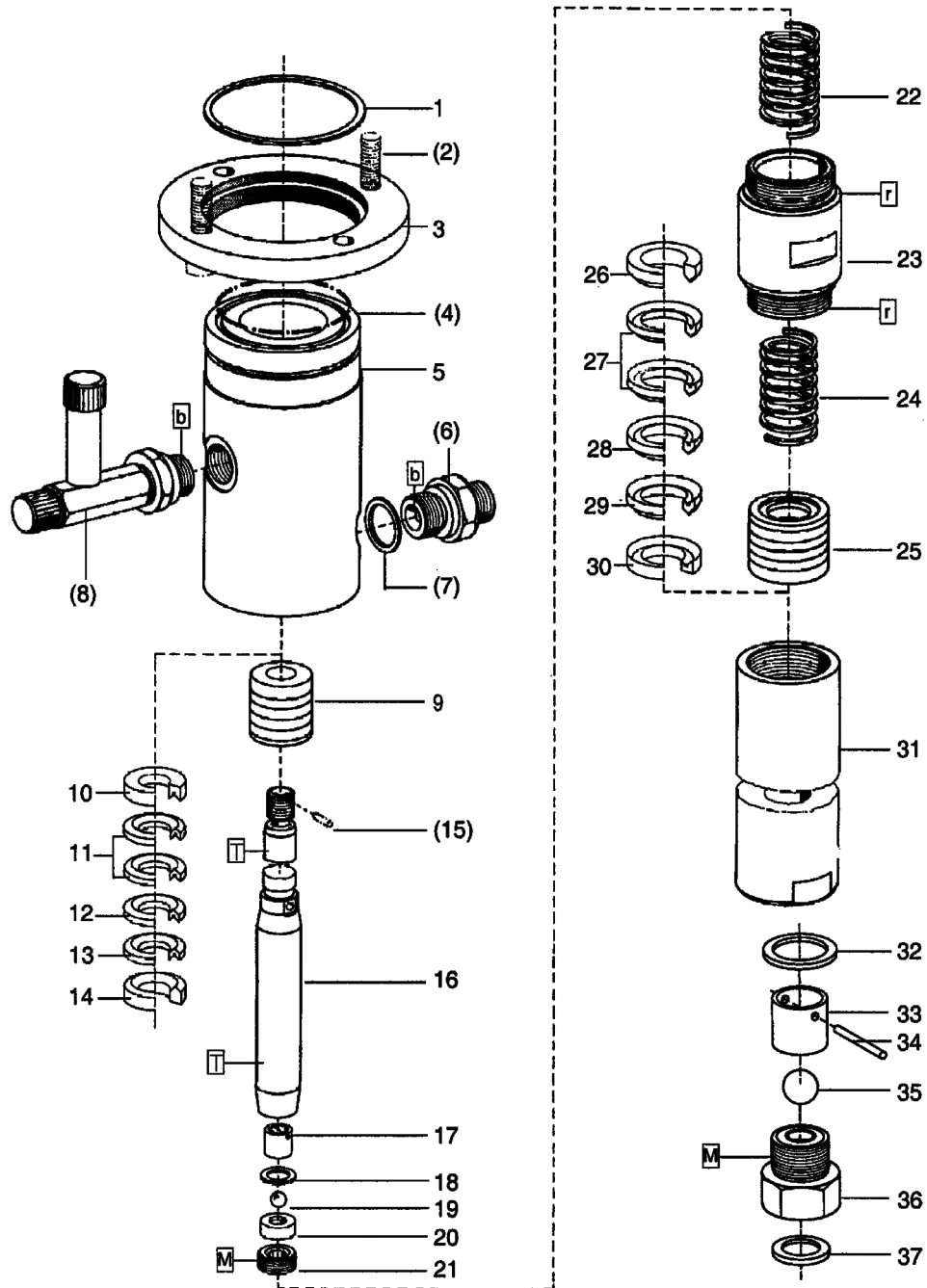


Bild:0631055\_1.tif PL:

Pos.-Nr. in Klammern ( ) sind keine Betandteile dieser Baugruppe / items marked thus ( ) are not part of assembly shown / Les pièces entre parenthèses ne font pas partiedu sous-groupe

Diese Zeichnung darf nicht kopiert, vervielfältigt oder dritten Personen zugänglich gemacht werden. Widerrechtliche Benutzung hat strafrechtliche Folgen. / This drawing should not be, in whole or in part, copied, distributed or be used by or passed on as information to others for competition purposes or for whatever purposes without authorization. Unauthorized use is subject to prosecution.

**Materialpumpe • Material Pump • section fluide**

**Typ HD 15/42 - N**

Bestell-Nr. • Order-No. • Référence: **0631055**

Serie • Serie • Série: **001**

Akt.: **15.05.08**

Pos. Pos. Code	Bestell-Nr. Order-No. Référence	Stück Pièces Pièce	V <sup>1</sup> / D <sup>2</sup> / R <sup>3</sup>	Artikelbezeichnung	Part Description	Désignation des articles
1.	0473537	1		Sicherungsring	retaining ring	circlip
(2.)	0461067	4		Schraube	screw	vis
3.	0471658	1		Anzugring	connecting ring	bague de montage
(4.)	0311928	1	D, R	O-Ring	o-ring	joint torique
5.	0483036	1		Hochdruckkopf	pump head	tête de pompe
(6.)	0060151	1		Rückschlagventil	non-return valve	soupape de non-retour
(7.)	0310131	1	D, R	Dichtung	gasket	joint
(8.)	0642643	1		Einfüllstutzen kpl.	filler neck cpl.	tube de remplissage cpl.
9.	0483788	1	V, R	Packung gemischt kpl. Pos.10-14	packing mixed cpl. pos. 10-14	joint composé cpl. pos.10-14
10.	0216275	1	R	Sattelring	saddle ring	bague de retenue
11.	0627934	2	V, R	Manschette Teflon	packing ring Teflon	joint en Teflon
12.	0311502	1	V, R	Manschette Leder	packing ring leather	joint en cuir
13.	0627934	1	V, R	Manschette Teflon	packing ring Teflon	joint en Teflon
14.	0483184	1	R	Gegenring	counter ring	bague de retenue
(15.)	0460133	1	R	Spannhülse	tension	goupille
	0650207	1		Doppelkolben kpl. bestehend aus Pos.16-21	dual piston cpl. consisting of pos.16-21	double piston cpl. consistant en pos.16-21
16.	0483044	1	V	Doppelkolben	dual piston	double piston
17.	0160490	1		Kugelanschlag kpl.	ball stop cpl.	retenue de bille cpl.
18.	0218030	1	D, R	Dichtung	gasket	joint
19.	0410187	1	V, R	Kugel	ball	bille
20.	0410527	1	V	Ventilplatte	valve seat	sige
21.	0210870	1		Schraube	screw	vis
22.	0483583	1		Druckfeder	spring	ressort
23.	0470031	1		Federgehäuse	spring housing	logement de ressort
24.	0483583	1		Druckfeder	spring	ressort
25.	0483761	1	V, R	Packung gemischt kpl. Pos.26-30	packing mixed cpl. pos.26-30	joint composé cpl. pos.26-30
26.	0483176	1	R	Gegenring	counter ring	bague de retenue
27.	0627956	2	V, R	Manschette Teflon	packing ring Teflon	joint en Teflon
28.	0311510	1	V, R	Manschette Leder	packing ring leather	joint en cuir
29.	0627956	1	V, R	Manschette Teflon	packing ring Teflon	joint en Teflon
30.	0483117	1	R	Sattelring	saddle ring	bague de retenue
31.	0631058	1		Druckzylinder	pressure cylinder	cylindre de pression
32.	0604631	1	D, R	Dichtung	gasket	joint
33.	0604615	1		Kugelführung	ball guide	bille de guidage
34.	0481394	1	R	Zylinderstift	cylindrical pin	goupille cylindrique
35.	0410217	1	V, R	Kugel	ball	bille
36.	0604658	1		Bodenventil	bottom valve	vanne inférieur
37.	0218057	1	D, R	Dichtung	gasket	joint
	0630164		R	Dichtungssatz	seal kit	jeu de joints
	0630162			Reparatursatz	repair kit	jeu de réparation

**Materialpumpe • Material Pump • section fluide**

**Typ HD 15/42 - N**

Bestell-Nr. • Order-No. • Référence: **0631055**

Serie • Serie • Série: **001**

Akt.: **15.05.08**

<sup>1</sup>V= Verschleißteile • Wear parts • Pièces d'usure usuelles

<sup>2</sup>D= Teile des Dichtungssatzes • Parts of seal kit • Pièces de kit de joints

<sup>3</sup>R= Teile des Reparatursatzes • Parts of repair kit • Pièces de kit de réparation

<sup>3</sup>R<sub>G</sub> = Teile des Reparatursatzes, groß • Parts of repair kit, big • Pièces de kit de réparation grand

<sup>3</sup>R<sub>K</sub> = Teile des Reparatursatzes, klein • Parts of repair kit, small • Pièces de kit de réparation, petit

**Sicherungsmittel / Thread sealant / produit d'étanchéité**

Symbol / Symbol / Symbole	Beschreibung / Description / Description	Artikel / Bestell-Nr. Article / Order-No. L'article / Référence
<b>r</b>	schwach / light / léger (50 ml)	222 / 0000016
<b>b</b>	mittel / medium / medium (50 ml)	243 / 0000015
<b>schw</b>	mittel, Kunststoff-Stahl / medium, plastic-steel / medium, plastique-acier (20 ml)	480 / 0000107
<b>g</b>	hochfest / high-streng / hautesistance (50 ml) hochfest für Cr/Ni-Teile / for Cr/Ni steel parts / pour parties fabriqué de Cr/Ni (50 ml)	601 / 0000014 2701 / 0000303
<b>p</b>	Rohrdichtungspaste / pipe sealant / pâte d'étanchéité pour tuyaux (50 ml)	225 / 0000017
<b>a</b>	Aktivator / activator / activateur (500 ml) Aktivator für Kunststoffteile / activator for pla- stic parts / activateur pour pièces de plastique (10 ml)	734 / 0000018 770 / 0000108
<b>t</b>	Gewindeband / threaded tape / ruban de filetage	/ 0000099

**Betriebsmittel / Machinery materials / Équipement de production**

Symbol / Symbol / Symbole	Beschreibung / Description / Description	Bestell-Nr. Order-No. Référence
<b>F</b>	Fett, säurefrei / acid-free / sans acide	0000025
<b>T</b>	Trennmittel / release agent / agent séparateur bei Verarbeitung von Isozyanat / for application with isozyanat / pour l'application de l'isozyanate	0163333 0640651
<b>M</b>	Montagepaste (für R- und RS-Ausführung) / assem- bly paste (for version R or RS) / pâte d'assemblage (de version R et RS)	0000045