

Wartungseinheit kpl. • Air Maintenance Unit cpl. • Traitement d'air cpl.

R 1/2"

Bestell-Nr. • Order-No. • Référence: **0493910**

Serie • Serie • Série: **001**

Akt.: **28.09.05**

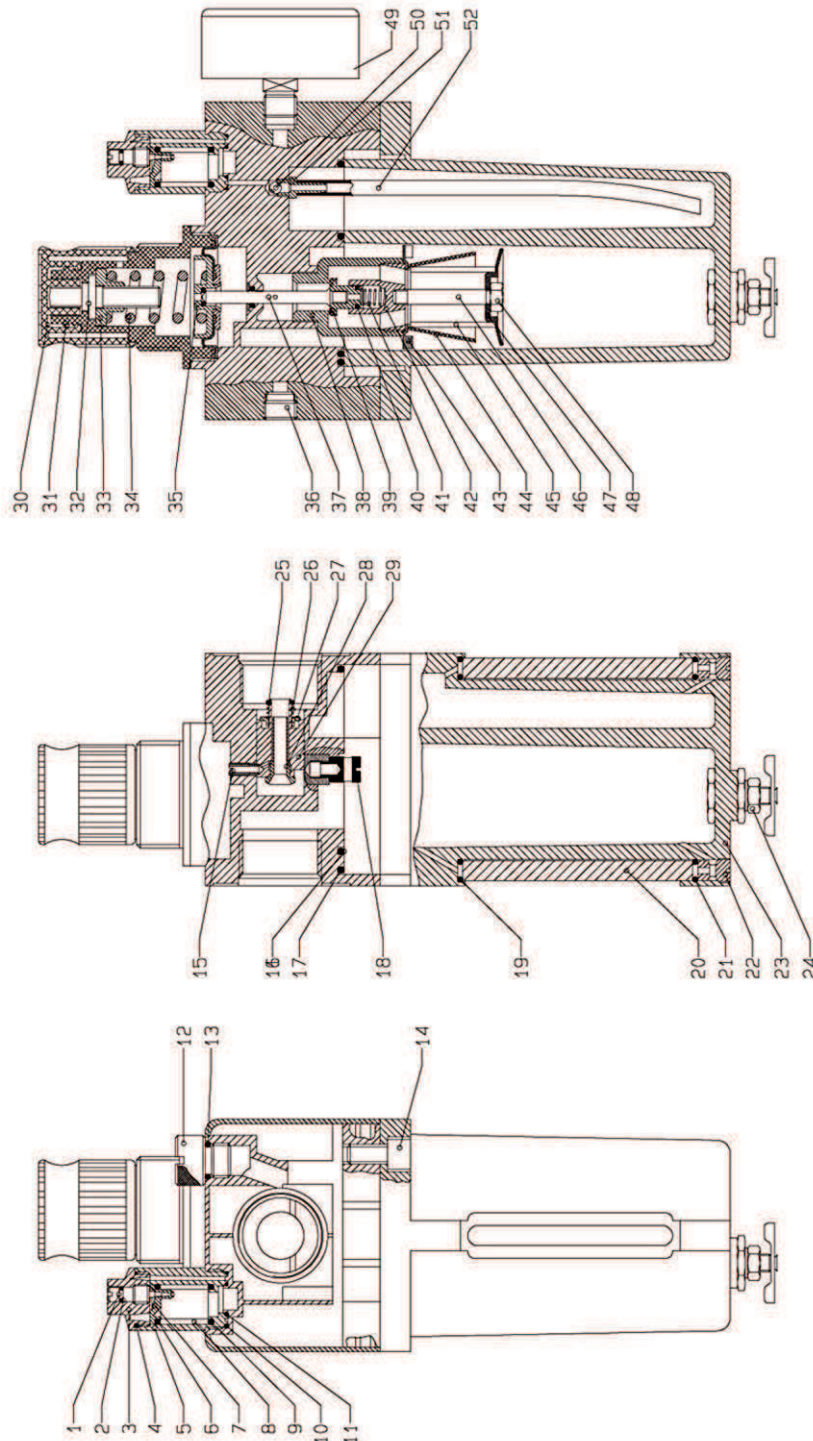


Bild :0493910E.tif

PL:W, bm

- ¹V= Verschleißteile • Wear parts • Pièces d'usure usuelles
- ²D= Teile des Dichtungssatzes • Parts of seal kit • Pièces de kit de joints
- ³R= Teile des Reparatursatzes • Parts of repair kit • Pièces de kit de réparation

Pos.-Nr. in Klammern () sind keine Betandteile dieser Baugruppe
 • items marked thus () are not part of assembly shown
 • Les pièces entre paranthèses ne font pas partiedu sous-groupe

Sicherungsmittel 50ml • Thread sealant 50ml • produit d'étanchéité 50ml

- R** schwach • light • léger Best.-Nr.: 0000016
- b** mittel • medium • medium Best.-Nr.: 0000015
- g** hochfest • high-streng • hautesistance Best.-Nr.: 0000014

Schmiermittel • Lubrication grease • Matière graisse

- F** Fett, säurefrei • acid-free • sans acide Best.-Nr.: 0000025
- S** Spülmittel • lubricating fluid • produit de nettoyage Best.-Nr.: 0163333
- M** Montagepaste (für R- und RS-Ausführung) Best.-Nr.: 0000045
 • assembly paste (for version R or RS) • pâte d'assemblage (de version R et RS)

Wartungseinheit kpl. • Air Maintenance Unit cpl. • Traitement d'air cpl.

R 1/2

Bestell-Nr. • Order-No. • Référence: **0493910**

Serie • Serie • Série: **001**

Akt.: **28.09.05**

Pos. Pos. Code	Bestell-Nr. Order-No. Référence	Stück Pieces Pièce	V ¹ / D ² / R ³	Artikelbezeichnung	Part Description	Désignation des articles
	0622176	1		Öleraufsatz kpl., Pos. 1-11	oil cap cpl., pos. 1-11	chapeau d'huileur cpl. pos.1-11
1.	0496766	1		Regulierschraube	adjusting screw	vis de réglage
2.	0497002	1	V	O-Ring	o-ring	joint torique
3.	0496782	1		Oberteil	cylinder head	partie superieure
4.	0496790	1	V	O-Ring	o-ring	joint torique
5.	0496804	1		Unterteil	bottom	partie inferieure
6.	0496812	1	V	O-Ring	o-ring	joint torique
7.	0496820	1		Einsatz	insert	insertion
8.	0496839	1		Schauglas	sight glass	verre indicateur
9.	0496847	1	V	O-Ring	o-ring	joint torique
10.	0496790	1	V	O-Ring	o-ring	joint torique
11.	0496855	1	V	O-Ring	o-ring	joint torique
12.	0414832	1		Öleinfüllschraube	sealing screw	vis de remplissage
13.	0629400	1	V	O-Ring	o-ring	joint torique
14.	0460443	4		Zylinderschraube	cylinder screw	vis cylindrique
15.	0497495	1		Hohlschraube	hollow bolt	boulon creux à filet femelle
16.	0497436	1	V	O-Ring	o-ring	joint torique
17.	0497428	1	V	O-Ring	o-ring	joint torique
18.	0471364	1		Nippel	nipple	raccord
	0497770	1		Metallbehälter	metal bowl	réservoir
				bestehend aus Pos. 19 - 24	consisting of pos. 19 - 24	consistent en pos. 19-24
19.	0639373	2	V	O-Ring	o-ring	joint torique
20.	0639374	2		Bolzen	bolt	boulon
21.	0639373	2	V	O-Ring	o-ring	joint torique
22.	0639375	2		Schraube	screw	vis
23.	0639396	1		Metallbehälter	metal bowl	réservoir
24.	0468223	1		Handablassventil	drain valve	soupepe de decharge
25.	0634571	1		Ring	ring	anneau
26.	0634572	1		Druckfeder	spring	ressort
27.	0634570	1		Teller	ball	bille
28.	0497037	1		Düse	tip	buse
29.	0634573	1		Einsatz	insert	insertion
30.	0639384	1		Handrad	hand wheel	roue à main
31.	0639385	1		Deckel	cover	couvercle
32.	0639386	1		Spindel kpl.	spindle cpl.	pivot cpl.
33.	0639387	1		Einstellmutter	adjusting nut	écrou de réglage
34.	0639388	1		Druckfeder	spring	ressort
35.	0639393	1		Membrane kpl.	diaphragm cpl.	diaphragme cpl.
36.	0415243	1		Verschlusschraube	threaded plug	vis de fermeture

¹V= Verschleißteile • Wear parts • Pièces d'usure usuelles

²D= Teile des Dichtungssatzes • Parts of seal kit • Pièces de kit de joints

³R= Teile des Reparatursatzes • Parts of repair kit • Pièces de kit de réparation

Pos.-Nr. in Klammern () sind keine Betandteile dieser Baugruppe
 • items marked thus () are not part of assembly shown
 • Les pièces entre paranthèses ne font pas partiedu sous-groupe

Sicherungsmittel 50ml • Thread sealant 50ml • produit d'étanchéité 50ml

R schwach • light • léger

Best.-Nr.: 0000016

b mittel • medium • medium

Best.-Nr.: 0000015

g hochfest • high-streng • hautesistance

Best.-Nr.: 0000014

Schmiermittel • Lubrication grease • Matière graisse

F Fett, säurefrei • acid-free • sans acide

Best.-Nr.: 0000025

S Spülmittel • lubricating fluid • produit de nettoyage

Best.-Nr.: 0163333

M Montagepaste (für R- und RS-Ausführung)

Best.-Nr.: 0000045

• assembly paste (for version R or RS) • pâte d'assemblage (de version R et RS)

Diese Zeichnung darf nicht kopiert, vervielfältigt oder dritten Personen zugänglich gemacht werden. Widerrechtliche Benutzung hat rechtliche Folgen.

This drawing should not be, in whole or in part, copied, distributed or be used by or passed on as information to others for competition purposes or for whatever purposes without authorization. Unauthorized use is subject to prosecution

Wartungseinheit kpl. • Air Maintenance Unit cpl. • Traitement d'air cpl.

R 1/2

Bestell-Nr. • Order-No. • Référence: **0493910**

Serie • Serie • Série: **001**

Akt.: **28.09.05**

Pos. Pos. Code (Forts.)	Bestell-Nr. Order-No. Référence	Stück Pieces Pièce	V ¹ / D ² / R ³	Artikelbezeichnung	Part Description	Désignation des articles
37.	0639399	1		Führungsstift	guide pin	goupille de guidage
38.	0497622	1		Sitzschraube	screw	vis
	0639395	1		Dichtkegel kpl. bestehend aus Pos. 37, 39, 40	sealing cone cpl. consisting of pos. 37, 39, 40	bague bicône cpl. consistant en pos. 37, 39, 40
39.	0630223	1		Dichtkegel	sealing cone	bague bicône
40.	0497657	1	V	O-Ring	o-ring	joint torique
41.	0497673	1		Gegendruckfeder		
42.	0497681	1		Einsatz	insert	insertion
43.	0497703	1		Verteiler	manifold	distributeur
44.	0497711	1		Pralltrichter	funnel	entonnoir
45.	0497738	1		Filtereinsatz	filter insert	filtre de recharge
46.	0497762	1		Bolzen	bolt	boulon
47.	0497746	1		Prallscheibe	baffle disc	plateau de déviation
48.	0497312	1		Mutter	nut	écrou
49.	0491918	1		Manometer	pressure gauge	manometre
50.	0471321	1		Kugel	ball	bille
51.	0471348	1		Schlauchtülle	furrow	embout à olive
52.	0497797	1		Schlauch	hose	tube
	0629408	1		Dichtungssatz	seal kit	jeu de joints

¹V= Verschleißteile • Wear parts • Pièces d'usure usuelles

²D= Teile des Dichtungssatzes • Parts of seal kit • Pièces de kit de joints

³R= Teile des Reparatursatzes • Parts of repair kit • Pièces de kit de réparation

Pos.-Nr. in Klammern () sind keine Betandteile dieser Baugruppe
 • items marked thus () are not part of assembly shown
 • Les pièces entre paranthèses ne font pas partiedu sous-groupe

Sicherungsmittel 50ml • Thread sealant 50ml • produit d'étanchéité 50ml

R schwach • light • léger Best.-Nr.: 0000016
b mittel • medium • medium Best.-Nr.: 0000015
g hochfest • high-streng • hautesistance Best.-Nr.: 0000014

Schmiermittel • Lubrication grease • Matière graisse

F Fett, säurefrei • acid-free • sans acide Best.-Nr.: 0000025
S Spülmittel • lubricating fluid • produit de nettoyage Best.-Nr.: 0163333
M Montagepaste (für R- und RS-Ausführung) Best.-Nr.: 0000045
 • assembly paste (for version R or RS) • pâte d'assemblage (de version R et RS)

Diese Zeichnung darf nicht kopiert, vervielfältigt oder dritten Personen zugänglich gemacht werden. Widerrechtliche Benutzung hat rechtliche Folgen.

This drawing should not be, in whole or in part, copied, distributed or be used by or passed on as information to others for competition purposes or for whatever purposes without authorization. Unauthorized use is subject to prosecution