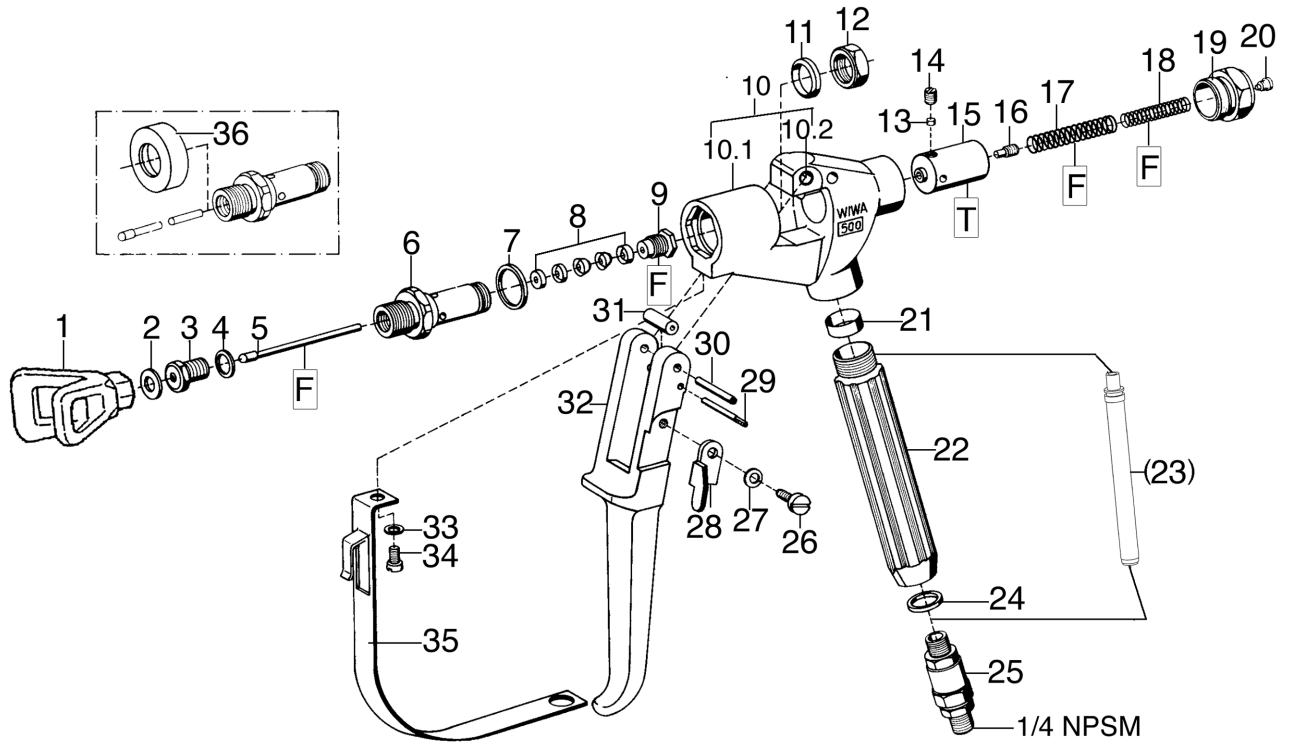


Airless Spritzpistole
Airless Spray Painting Gun
Pistolet sans air
Modell WIWA 500 -D-

Bestell-Nr. • Order-No. • Référence: **0015016**
 Serie • Serie • Série: **001**
 Datum • Date • Date: **09.09.10**



Einsteckfilter • filter insert • filtre de pistolet

Farbe color couleur	Maschenweite mesh size maille	Bestell-Nr. Order-No. No. de comm.
grün	M 30	0638201
weiß	M 60	0414700
gelb	M 100 (Standard)	0467448
blau	M 150	0638200
rot	M 200	0467456

Bild:0015016E.tif PL:W

Pos.-Nr. in Klammern () sind keine Betandteile dieser Baugruppe / items marked with () are not part of assembly shown / Les pièces entre paranthèses ne font pas partie du sous-groupe

Diese Zeichnung darf nicht kopiert, vervielfältigt oder dritten Personen zugänglich gemacht werden. Widerrechtliche Benutzung hat strafrechtliche Folgen. / This drawing should not be, in whole or in part, copied, distributed or be used by or passed on as information to others for competition purposes or for whatever purposes without authorization. Unauthorized use is subject to prosecution.

Hauptsitz und Produktion / Headquarter (& Production):
WIWA Wilhelm Wagner GmbH & Co. KG
 Gewerbestraße 1-3 • 35633 Lahnau, Germany
 Tel.: +49 6441 609-0 • Fax: +49 6441 609-50
 E-mail: info@wiwa.de
 Internet: www.wiwa.de
 © copyright 2008 WIWA Wilhelm Wagner GmbH Co.KG

WIWA LP
 3734A Cook Blvd. • Chesapeake, VA 23323, USA
 Tel:+1-757-436-2223 • Fax:+1-757-436-2103 •
 Tel.(Toll Free): +1-866-661-2139
 E-mail: sales@wiwalp.com
 Internet: www.wiwa.com

WIWA Taicang Co., Ltd.
 No.87 East Suzhou Rd. • Taicang City
 Jiangsu Province 215400 • P.R. China
 Tel.:+86-512-5354-8858•Fax:+86-512-5354-8859
 E-mail: info@wiwa-china.com
 Internet: www.wiwa.com

Airless Spritzpistole
Airless Spray Painting Gun
Pistolet>sans air<

Bestell-Nr. • Order-No. • Référence: **0015016**

Serie • Serie • Série: **001**

Datum • Date • Date: **09.09.10**



Modell WIWA 500 -D-

Pos. Pos. Code	Bestell-Nr. Order-No. Référence	Stück Pièces Pièce	V ¹ / D ² / R ³	Artikelbezeichnung	Part Description	Désignation des articles
1.	0638632	1		Düsenschutz	tip guard	protection de buse
2.	0218111	1	D,R	Dichtung	gasket	joint
3.	0160989	1	V,R	Ventilsitz	valve seat	siège
4.	0217824	1	D,R	Dichtung	gasket	joint
5.	0411299	1	V,R	Ventilnadel	valve needle	pointeau
6.	0212474	1		Einsatz	insert	insert
7.	0217743	1	D,R	Dichtung	gasket	joint
8.	0160997	1	V,D,R	Packung kpl.	packing set cpl.	joints cpl.
9.	0213802	1		Stopfbuchsen-schraube	packing screw	boulon de serrage
10.	0163155	1		Pistolenkörper kpl.	gun body cpl.	corps de pistolet cpl.
				bestehend aus:	consisting of:	consistant en:
10.1	0212660	1		Pistolenkörper .	gun body	corps de pistolet
10.2	0213918	1		Buchse	bush	douille
11.	0218081	1	D,R	Dichtung	gasket	joint
12.	0213810	1		Mutter	nut	écrou
13.	0213853	1		Druckstopfen	pressure plug	coussin de pression
14.	0460702	1		Gewindestift	threaded pin	vis-sans-tête
15.	0213845	1		Führungshülse	guide sleeve	douille de guidage
16.	0213942	1		Ansatzschraube	shoulder screw	boulon à embase
17.	0411876	1	V	Druckfeder	spring	ressort
18.	0412066	1	V	Druckfeder	spring	ressort
19.	0212628	1		Verschluss-schraube	closure screw	vis de fermeture
20.	0460257	1		Schraube	screw	vis
21.	0218251	1	D,R	Dichtung	gasket	joint
22.	0218243	1		Griff	handle	poignée
(23.)	0467448	1	V	Einsteckfilter	gun filter	filtre de pistolet
24.	0217948	1	D,R	Dichtring	gasket	joint
25.	0064955	1		Drehgelenk 1/4"	swivel	raccord tournant
26.	0412325	1		Ansatzschraube	shoulder screw	boulon à embase
27.	0460346	1		Federscheibe	spring washer	rondelle
28.	0414581	1		Sicherungshebel	safety lever	verouillage
29.	0499129	1		Achse	axle	axe
30.	0218413	1		Achse	axle	axe
31.	0499137	1		Rolle	presssure roll	rouleau
32.	0213896	1		Abzughebel	trigger lever	gachette
33.	0460230	1		U-Scheibe	washer	rondelle
34.	0460222	1		Schraube	screw	vis
35.	0414549	1		Sicherungsbügel	trigger guard	suréte de gachette

Hauptsitz und Produktion / Headquarter (& Production):

WIWA Wilhelm Wagner GmbH & Co. KG
 Gewerbestraße 1-3 • 35633 Lahnau, Germany
 Tel.: +49 6441 609-0 • Fax: +49 6441 609-50
 E-mail: info@wiwa.de
 Internet: www.wiwa.de
 © copyright 2008 WIWA Wilhelm Wagner GmbH Co.KG

WIWA LP

3734A Cook Blvd. • Chesapeake, VA 23323, USA
 Tel:+1-757-436-2223 • Fax:+1-757-436-2103 •
 Tel.(Toll Free): +1-866-661-2139
 E-mail: sales@wiwalp.com
 Internet: www.wiwa.com

WIWA Taicang Co., Ltd.

No.87 East Suzhou Rd. • Taicang City
 Jiangsu Province 215400 • P.R. China
 Tel.:+86-512-5354-8858•Fax:+86-512-5354-8859
 E-mail: info@wiwa-china.com
 Internet: www.wiwa.com

Airless Spritzpistole
Airless Spray Painting Gun
Pistolet>sans air<

Bestell-Nr. • Order-No. • Référence: **0015016**

Serie • Serie • Série: **001**

Datum • Date • Date: **09.09.10**



Modell WIWA 500 -D-

Pos. Pos. Code (Forts.)	Bestell-Nr. Order-No. Référence	Stück Pieces Pièce	V ¹ / D ² / R ³	Artikelbezeichnung	Part Description	Désignation des articles
				Werkzeuge	tools	outils
36.	0213837	1		Abziehring	extraction ring	douille arrache-boulons
	0411035	1		Inbusschlüssel	allen-key	clé à six-pannes
	0411094	1		Kombischlüssel	wrench	clé
	0063983		R	Dichtungssatz	seal kit	jeu de joints
	0064076			Reparatursatz	repair kit	jeu de réparation

¹V= Verschleißteile • Wear parts • Pièces d'usure usuelles

²D= Teile des Dichtungssatzes • Parts of seal kit • Pièces de kit de joints

³R= Teile des Reparatursatzes • Parts of repair kit • Pièces de kit de reparation

³R_G = Teile des Reparatursatzes, groß • Parts of repair kit, big • Pièces de kit de reparation grand

³R_K = Teile des Reparatursatzes, klein • Parts of repair kit, small • Pièces de kit de reparation, petit

Sicherungsmittel / Thread sealant / produit d'étanchéité

Symbol / Symbol / Symbole	Beschreibung / Description / Description	Artikel / Bestell-Nr. Article / Order-No. L'article / Référence
r	schwach / light / léger (50 ml)	222 / 0000016
b	mittel / medium / medium (50 ml)	243 / 0000015
schw	mittel, Kunststoff-Stahl / medium, plastic-steel / medium, plastique-acier (20 ml)	480 / 0000107
g	hochfest / high-streng / hautesistance (50 ml) hochfest für Cr/Ni-Teile / for Cr/Ni steel parts / pour partes fabriqué de Cr/Ni (50 ml)	601 / 0000014 2701 / 0000303
p	Rohrdichtungspaste / pipe sealant / pâte d'étanchéité pour tuyaux (50 ml)	225 / 0000017
a	Aktivator / activator / activateur (500 ml) Aktivator für Kunststoffteile / activator for plastic parts / activateur pour pièces de plasti- que (10 ml)	734 / 0000018 770 / 0000108
t	Gewindeband / threaded tape / ruban de filetage	/ 0000099

Betriebsmittel / Machinery materials / Équipement de production

Symbol / Symbol / Symbole	Beschreibung / Description / Description	Bestell-Nr. Order-No. Référence
F	Fett, säurefrei / acid-free / sans acide	0000025
T	Trennmittel / release agent / agent séparateur bei Verarbeitung von Isozyanat / for application with isozyanate / pour l'application de l'isozyanate	0163333 0640651
M	Montagepaste (für R- und RS-Ausführung) / as- sembly paste (for version R or RS) / pâte d'as- semblage (de version R et RS)	0000045

Hauptsitz und Produktion / Headquarter (& Production):

WIWA Wilhelm Wagner GmbH & Co. KG
 Gewerbestraße 1-3 • 35633 Lahnau, Germany
 Tel.: +49 6441 609-0 • Fax: +49 6441 609-50
 E-mail: info@wiwa.de
 Internet: www.wiwa.de
 © copyright 2008 WIWA Wilhelm Wagner GmbH Co.KG

WIWA LP

3734A Cook Blvd. • Chesapeake, VA 23323, USA
 Tel:+1-757-436-2223 • Fax:+1-757-436-2103 •
 Tel.(Toll Free): +1-866-661-2139
 E-mail: sales@wiwalp.com
 Internet: www.wiwa.com

WIWA Taicang Co., Ltd.

No.87 East Suzhou Rd. • Taicang City
 Jiangsu Province 215400 • P.R. China
 Tel.:+86-512-5354-8858•Fax:+86-512-5354-8859
 E-mail: info@wiwa-china.com
 Internet: www.wiwa.com