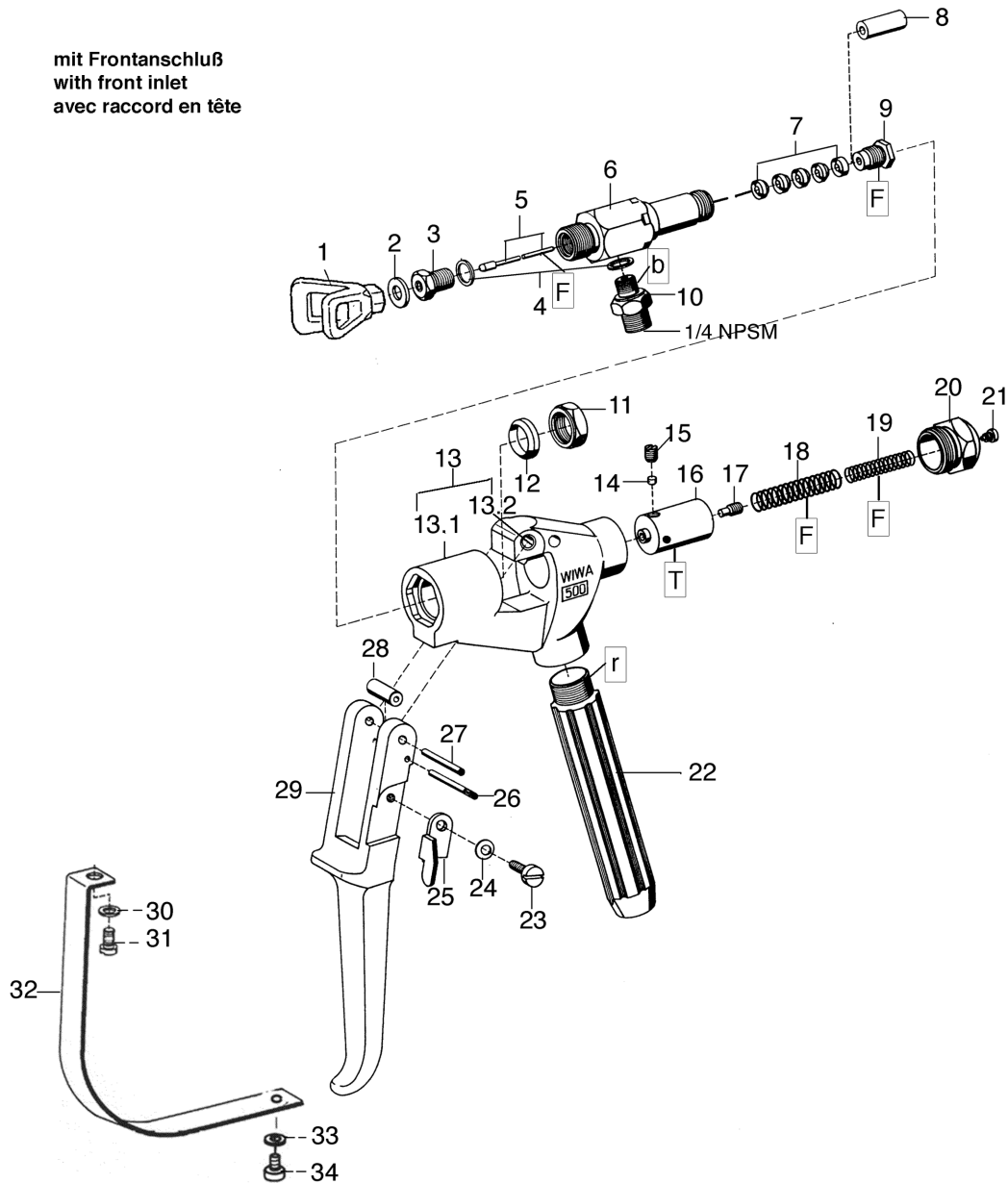


Airless Pistole
Airless Gun
Pistolet >sans air<
Modell WIWA 500 -F-

Bestell-Nr. • Order-No. • Référence: **0012092**
 Serie • Serie • Série: **001**
 Datum • Date • Date: **09.09.10**



mit Frontanschluß
 with front inlet
 avec raccord en tête



1/4" NPSM Materialanschluß Fluid inlet Raccord matière
 (Außengewinde) (male thread) (filetage mâle)

Bild:0012092E.tif PL:W

Pos.-Nr. in Klammern () sind keine Betandteile dieser Baugruppe / items marked with () are not part of assembly shown / Les pièces entre paranthèses ne font pas partie du sous-groupe

Diese Zeichnung darf nicht kopiert, vervielfältigt oder dritten Personen zugänglich gemacht werden. Widerrechtliche Benutzung hat strafrechtliche Folgen. / This drawing should not be, in whole or in part, copied, distributed or be used by or passed on as information to others for competition purposes or for whatever purposes without authorization. Unauthorized use is subject to prosecution.

Hauptsitz und Produktion / Headquarter (& Production):
WIWA Wilhelm Wagner GmbH & Co. KG
 Gewerbestraße 1-3 • 35633 Lahnu, Germany
 Tel.: +49 6441 609-0 • Fax: +49 6441 609-50
 E-mail: info@wiwa.de
 Internet: www.wiwa.de
 © copyright 2008 WIWA Wilhelm Wagner GmbH Co.KG

WIWA LP
 3734A Cook Blvd. • Chesapeake, VA 23323, USA
 Tel:+1-757-436-2223 • Fax:+1-757-436-2103 •
 Tel.(Toll Free): +1-866-661-2139
 E-mail: sales@wiwalp.com
 Internet: www.wiwa.com

WIWA Taicang Co., Ltd.
 No.87 East Suzhou Rd. • Taicang City
 Jiangsu Province 215400 • P.R. China
 Tel.:+86-512-5354-8858•Fax:+86-512-5354-8859
 E-mail: info@wiwa-china.com
 Internet: www.wiwa.com

Airless Pistole
Airless Gun
Pistolet >sans air<

Bestell-Nr. • Order-No. • Référence: **0012092**

Serie • Serie • Série: **001**

Datum • Date • Date: **09.09.10**



Modell WIWA 500 -F-

Pos. Pos. Code	Bestell-Nr. Order-No. Référence	Stück Piece s Pièce	V ¹ / D ² / R ³	Artikelbezeichnung	Part Description	Désignation des articles
1.	0638632	1		Düsenschutz	tip guard	protection de buse
2.	0218111	1	D,R	Dichtung	gasket	joint
3.	0160989	1	V,R	Ventilsitz	valve seat	siège
4.	0217824	2	D,R	Dichtung	gasket	joint
5.	0413437	1	V,R	Ventilnadel	valve needle	pointeau
6.	0218812	1		Einsatz	insert	insert
7.	0160997	1	V,D,R	Packung kpl.	packing set cpl.	joints cpl.
8.	0220302	1		Distanzhülse	spacer sleeve	doille
9.	0213802	1		Stopfbuchsen-schraube	packing screw	boulon de serrage
10.	0218820	1		Doppelnippel	male adaptor	raccord double mâle
11.	0213810	1		Mutter	nut	écrou
12.	0218081	1	D,R	Dichtung	gasket	joint
13.	0614882	1		Pistolenkörper kpl. bestehend aus:	gun body cpl. consisting of:	corps de pistolet cpl. consistant en:
13.1	0222402	1		Pistolenkörper .	gun body	corps de pistolet
13.2	0213918	1		Buchse	bush	douille
14.	0213853	1		Druckstopfen	pressure plug	coussin de pression
15.	0460702	1		Gewindestift	threaded pin	vis-sans-tête
16.	0213845	1		Führungshülse	guide sleeve	douille de guidage
17.	0213942	1		Ansatzschraube	shoulder screw	boulon à embase
18.	0411876	1	V	Druckfeder	spring	ressort
19.	0412066	1	V	Druckfeder	spring	ressort
20.	0212628	1		Verschluss-schraube	closure screw	vis de fermeture
21.	0460257	1		Schraube	screw	vis
22.	0219819	1		Griff	handle	poignée
23.	0412325	1		Ansatzschraube	shoulder screw	boulon à embase
24.	0460346	1		Federscheibe	spring washer	rondelle élastique
25.	0414581	1		Sicherungshebel	safety lever	verouillage
26.	0499129	1		Achse	axle	axe
27.	0218413	1		Achse	axle	axe
28.	0499137	1		Rolle	roll	poulie
29.	0213896	1		Abzughebel	trigger lever	gachette
30.	0460230	1		U-Scheibe	washer	rondelle
31.	0460222	1		Schraube	screw	vis
32.	0630872	1		Sicherheitsbügel	trigger guard	suréte de gachette
33.	0460230	1		U-Scheibe	washer	rondelle
34.	0460222	1		Schraube	screw	vis

Hauptsitz und Produktion / Headquarter (& Production):

WIWA Wilhelm Wagner GmbH & Co. KG
 Gewerbestraße 1-3 • 35633 Lahnau, Germany
 Tel.: +49 6441 609-0 • Fax: +49 6441 609-50
 E-mail: info@wiwa.de
 Internet: www.wiwa.de
 © copyright 2008 WIWA Wilhelm Wagner GmbH Co.KG

WIWA LP

3734A Cook Blvd. • Chesapeake, VA 23323, USA
 Tel:+1-757-436-2223 • Fax:+1-757-436-2103 •
 Tel.(Toll Free): +1-866-661-2139
 E-mail: sales@wiwalp.com
 Internet: www.wiwa.com

WIWA Taicang Co., Ltd.

No.87 East Suzhou Rd. • Taicang City
 Jiangsu Province 215400 • P.R. China
 Tel.:+86-512-5354-8858•Fax:+86-512-5354-8859
 E-mail: info@wiwa-china.com
 Internet: www.wiwa.com

Airless Pistole
Airless Gun
Pistolet > sans air <

Bestell-Nr. • Order-No. • Référence: **0012092**

Serie • Serie • Série: **001**

Datum • Date • Date: **09.09.10**



Modell WIWA 500 -F-

Pos. Pos. Code (Forts.)	Bestell-Nr. Order-No. Référence	Stück Piece s Pièce	V ¹ / D ² / R ³	Artikelbezeichnung	Part Description	Désignation des articles
				Werkzeuge	tools	outils
	0411035	1		Inbusschlüssel	allen-key	clé à six-pannes
	0411094	1		Kombischlüssel	wrench	clé
	0062111		R	Dichtungssatz	seal kit	jeu de joints
	0064084			Reparatursatz	repair kit	jeu de réparation

¹V= Verschleißteile • Wear parts • Pièces d'usure usuelles

²D= Teile des Dichtungssatzes • Parts of seal kit • Pièces de kit de joints

³R= Teile des Reparatursatzes • Parts of repair kit • Pièces de kit de réparation

³R_G = Teile des Reparatursatzes, groß • Parts of repair kit, big • Pièces de kit de réparation grand

³R_K = Teile des Reparatursatzes, klein • Parts of repair kit, small • Pièces de kit de réparation, petit

Sicherungsmittel / Thread sealant / produit d'étanchéité

Symbol / Symbol / Symbole	Beschreibung / Description / Description	Artikel / Bestell-Nr. Article / Order-No. L'article / Référence
r	schwach / light / léger (50 ml)	222 / 0000016
b	mittel / medium / medium (50 ml)	243 / 0000015
schw	mittel, Kunststoff-Stahl / medium, plastic-steel / medium, plastique-acier (20 ml)	480 / 0000107
g	hochfest / high-streng / hautesistance (50 ml) hochfest für Cr/Ni-Teile / for Cr/Ni steel parts / pour partes fabriqué de Cr/Ni (50 ml)	601 / 0000014 2701 / 0000303
p	Rohrdichtungspaste / pipe sealant / pâte d'étanchéité pour tuyaux (50 ml)	225 / 0000017
a	Aktivator / activator / activateur (500 ml) Aktivator für Kunststoffteile / activator for plastic parts / activateur pour pièces de plasti- que (10 ml)	734 / 0000018 770 / 0000108
t	Gewindeband / threaded tape / ruban de filetage	/ 0000099

Betriebsmittel / Machinery materials / Équipement de production

Symbol / Symbol / Symbole	Beschreibung / Description / Description	Bestell-Nr. Order-No. Référence
F	Fett, säurefrei / acid-free / sans acide	0000025
T	Trennmittel / release agent / agent séparateur bei Verarbeitung von Isozyanat / for application with isozyanate / pour l'application de l'isozyanate	0163333 0640651
M	Montagepaste (für R- und RS-Ausführung) / as- sembly paste (for version R or RS) / pâte d'as- semblage (de version R et RS)	0000045

Hauptsitz und Produktion / Headquarter (& Production):

WIWA Wilhelm Wagner GmbH & Co. KG
 Gewerbestraße 1-3 • 35633 Lahnau, Germany
 Tel.: +49 6441 609-0 • Fax: +49 6441 609-50
 E-mail: info@wiwa.de
 Internet: www.wiwa.de
 © copyright 2008 WIWA Wilhelm Wagner GmbH Co.KG

WIWA LP

3734A Cook Blvd. • Chesapeake, VA 23323, USA
 Tel:+1-757-436-2223 • Fax:+1-757-436-2103 •
 Tel.(Toll Free): +1-866-661-2139
 E-mail: sales@wiwalp.com
 Internet: www.wiwa.com

WIWA Taicang Co., Ltd.

No.87 East Suzhou Rd. • Taicang City
 Jiangsu Province 215400 • P.R. China
 Tel.:+86-512-5354-8858•Fax:+86-512-5354-8859
 E-mail: info@wiwa-china.com
 Internet: www.wiwa.com