

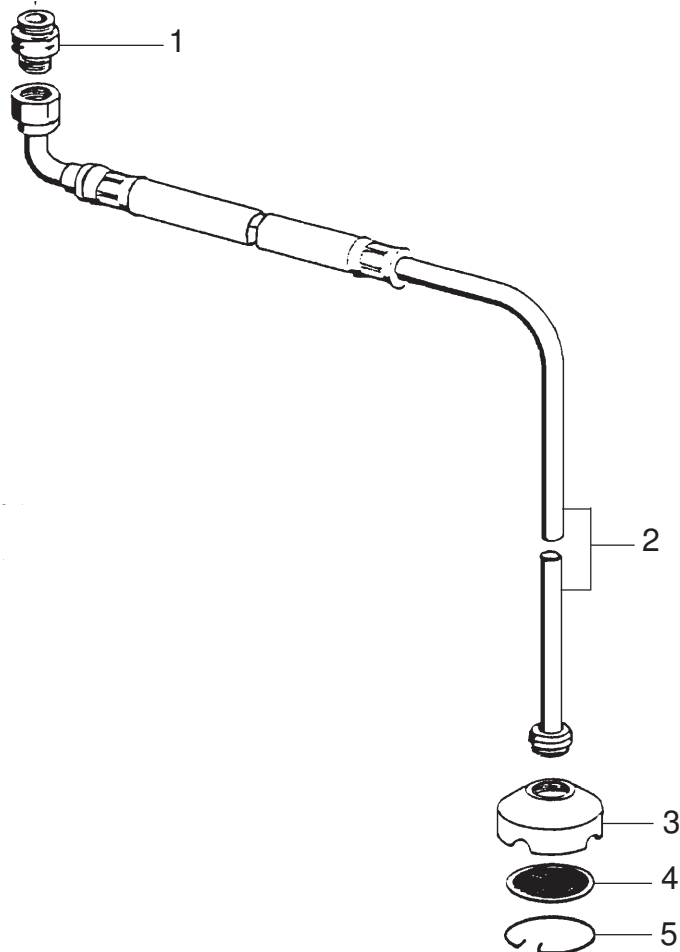
Ansaugleitung kpl. • Flexible Suction assembly • Système d'aspiration complet:

Typ NW 20

Bestell-Nr. • Order-No. • Référence: **0627434**

Serie • Serie • Série: **001**

Akt.: **08.91**



Materialsiebe • Suction Strainer • Tamis

Maschenweite mesh size maille	Bestell-Nr. Order-No. No. de comm.
M 20 (Standard)	0411329
M 30	0411337
M 50	0411345
M 70	0411353

Pos. Pos. Code	Best.-Nr. Order No. Référence	Stück Pièces Pièce	V ¹ /D ² /R ³	Artikelbezeichnung	Part Description	Désignation des articles
01	0215236	1		Doppelnippel	male adaptor	raccord double mâle
02	0627423	1		Ansaugleitung NW20	flexible suction NW20	système d'aspiration NW20
	0160512	1		Ansaugsieb D150 komplett	suction filter D150 assembly	filtre d'aspiration D150 complet
				Position 3-5		
03	0212415	1		Siebgehäuse	filter housing	corps de filtre
04		1		Materialsieb (siehe Tabelle)	suction strainer (see table)	tamis (voir tableau)
05	0411779	1		Sicherungsring	retaining ring	circlip

¹V = Verschleißteile • Wear parts • Pièces d'usure usuelles

²D = Teile des Dichtungssatzes • Parts of seal kit • Pièces de kit de joints

³R = Teile des Reparatursatzes • Parts of repair kit • Pièces de kit de réparation

■ = Sicherungsmittel 50 ml • Engineering adhesive 50 ml • Colle industrielle 50 ml

□ = Schmiermittel (säurefreies Fett) • Lubrication grease (acid-free)

Matière grasse (sans acide)

Best.-Nr. 0000015

Best.-Nr. 0000025

Pos.- Nr. in Klammern () sind keine Bestandteile dieser Baugruppe • Items marked thus () are not part of assembly shown • Les pièces entre parenthèses ne font pas partie du sous-groupe

Diese Zeichnung darf nicht kopiert, vervielfältigt oder Dritten Personen zugänglich gemacht werden. Widerrechtliche Benutzung hat strafrechtliche Folgen. • This drawing should not be, in whole or in part, copied, distributed or be used by or passed on as information to others for competition purposes or for whatever purposes without the authorization of WIWA. Unauthorized use is subject to prosecution.

