

Materialpumpe
Material Pump
Section fluide
 Typ HD 11/42 U (60ltr.)

Bestell-Nr. • Order-No. • Référence: **0060038**
 Serie • Serie • Série: **002**
 Datum • Date • Date: **14.05.09**

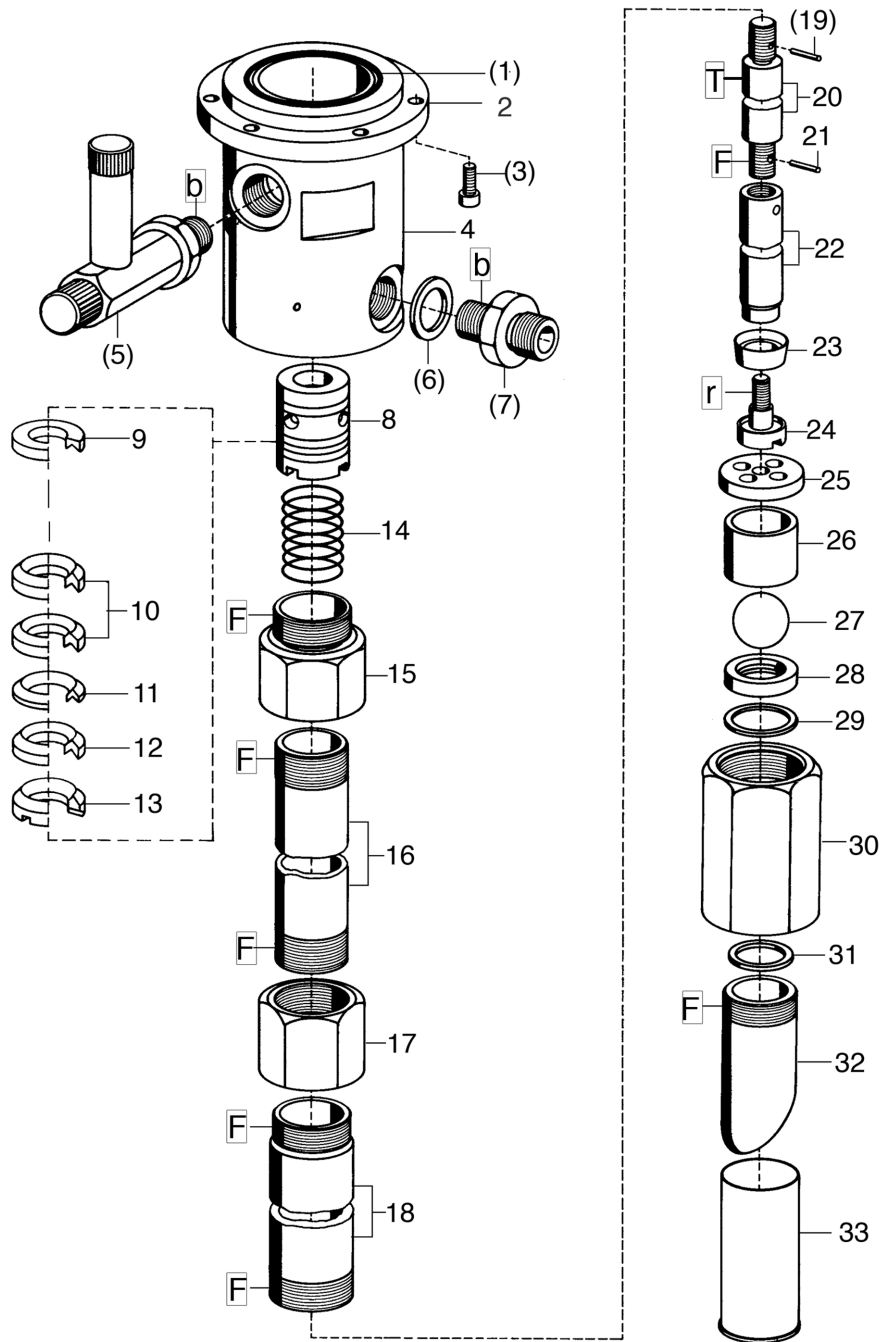


Bild:0060038E.tif PL:

Pos.-Nr. in Klammern () sind keine Bestandteile dieser Baugruppe / items marked thus () are not part of assembly shown / Les pièces entre parenthèses ne font pas partie du sous-groupe

Diese Zeichnung darf nicht kopiert, vervielfältigt oder dritten Personen zugänglich gemacht werden. Widerrechtliche Benutzung hat strafrechtliche Folgen. / This drawing should not be, in whole or in part, copied, distributed or be used by or passed on as information to others for competition purposes or for whatever purposes without authorization. Unauthorized use is subject to prosecution.

Hauptsitz und Produktion / Headquarter (& Production):
WIWA Wilhelm Wagner GmbH & Co. KG
 Gewerbestraße 1-3 • 35633 Lahnau, Germany
 Tel.: +49 6441 609-0 • Fax: +49 6441 609-50
 E-mail: info@wiwa.de
 Internet: www.wiwa.de

WIWA LP
 3734A Cook Blvd. • Chesapeake, VA 23323, USA
 Tel:+1-757-436-2223 • Fax:+1-757-436-2103 •
 Tel.(Toll Free): +1-866-661-2139
 E-mail: sales@wiwalp.com
 Internet: www.wiwa.com

WIWA Taicang Co.,Ltd.
 No.87 East Suzhou Rd. • Taicang City
 Jiangsu Province 215400 • P.R.China
 Tel:+86-512-5354-8858•Fax:+86-512-5354-8859
 E-mail: info@wiwa-china.com
 Internet: www.wiwa.com

Materialpumpe
Material Pump
Section fluide

Bestell-Nr. • Order-No. • Référence: **0060038**

Serie • Serie • Série: **002**

Datum • Date • Date: **14.05.09**



Typ HD 11/42 U (60ltr.)

Pos. Pos. Code	Bestell-Nr. Order-No. Référence	Stück Pieces Pièce	V ¹ / D ² / R ³	Artikelbezeichnung	Part Description	Désignation des articles
(1.)	0310107	1	D,R	O-Ring	o-ring	joint torique
2.	0210285	1		Anzugring	connecting ring	bague de montage
(3.)	0460095	6		Schraube	screw	vis
4.	0210005	1		Hochdruckkopf	high pressure head	tête à haute pression
(5.)	0642643	1		Einfüllstutzen kpl	filler neck assembly	tube de remplissage cpl.
(6.)	0310131	1	D, R	Dichtung	gasket	joint
(7.)	0060151	1		Rückschlagventil kpl.	non-return valve assembly	soupape de non-retour
8.	0643943	1	V, R	Packung gemischt kpl. Position 9-13	packing mixed assembly pos.9-13	joints composé cpl. pos.9-13
9.	0210315	1	R	Sattelring	saddle ring	bague de retenue
10.	0627923	2	V,R	Manschette Teflon	packing ring teflon	joint en teflon
11.	0310379	1	V, R	Manschette Leder	packing ring leather	joint en cuir
12.	0627923	1	V, R	Manschette Teflon	packing ring teflon	joint en teflon
13.	0210218	1	R	Gegenring	counter ring	bague de retenue
14.	0410446	1		Druckfeder	spring	ressort
15.	0211583	1		Zwischenmuffe	intermediate muff	adaptateur
16.	0211591	1		Verlängerungsrohr	extension pipe	tube de rallonge
17.	0211613	1		Zwischenmuffe	intermediate muff	manchon intermédiaire
18.	0211745	1	R	Druckzylinder	pressure cylinder	cylindre de pression
(19.)	0460133	1		Spannhülse	tension	goupille
20.	0210242	1	V	Kolben	piston	piston
21.	0460133	1	R	Spannhülse	tension	goupille
22.	0211605	1		Verlängerungsstange	extension rod	barre de rallonge
23.	0218049	1	D, R	Manschette	packing ring	joint
24.	0210374	1	V	Ventilschraube	valve screw	vis à soupape
25.	0211699	1		Lochplatte	swage block	tas-étampe
26.	0211176	1		Abstandhülse	spacer sleeve	entretoise
27.	0410225	1	V, R	Kugel	ball	bille
28.	0412376	1	V	Ventilplatte	valve plate	plateau de soupape
29.	0217867	1	D, R	Dichtung	gasket	joint
30.	0211680	1		Ventilgehäuse -BV-	valve housing	corps de vanne
31.	0218057	1	D, R	Dichtung	gasket	joint
32.	0211621	1		Ansaugrohr	suction pipe	tube d'aspiration
33.	0510947	1		Plastikkappe	plastic cap	capuchon en plastique
34.	0611883	1	R	Dichtungssatz	seal kit	jeu de joints
35.	0643944	1		Reparatursatz	repair kit	jeu de réparation

Materialpumpe
Material Pump
Section fluide

Bestell-Nr. • Order-No. • Référence: **0060038**

Serie • Serie • Série: **002**

Datum • Date • Date: **14.05.09**



Typ HD 11/42 U (60ltr.)

¹V= Verschleißteile • Wear parts • Pièces d'usure usuelles

²D= Teile des Dichtungssatzes • Parts of seal kit • Pièces de kit de joints

³R= Teile des Reparatursatzes • Parts of repair kit • Pièces de kit de réparation

³R_G = Teile des Reparatursatzes, groß • Parts of repair kit, big • Pièces de kit de réparation grand

³R_K = Teile des Reparatursatzes, klein • Parts of repair kit, small • Pièces de kit de réparation, petit

Sicherungsmittel / Thread sealant / produit d'étanchéité

Symbol / Symbol / Symbole	Beschreibung / Description / Description	Artikel / Bestell-Nr. Article / Order-No. L'article / Référence
r	schwach / light / léger (50 ml)	222 / 0000016
b	mittel / medium / medium (50 ml)	243 / 0000015
schw	mittel, Kunststoff-Stahl / medium, plastic-steel / medium, plastique-acier (20 ml)	480 / 0000107
g	hochfest / high-streng / hautesistance (50 ml) hochfest für Cr/Ni-Teile / for Cr/Ni steel parts / pour partes fabriqué de Cr/Ni (50 ml)	601 / 0000014 2701 / 0000303
p	Rohrdichtungspaste / pipe sealant / pâte d'étanchéité pour tuyaux (50 ml)	225 / 0000017
a	Aktivator / activator / activateur (500 ml) Aktivator für Kunststoffteile / activator for plastic parts / activateur pour pièces de plasti- que (10 ml)	734 / 0000018 770 / 0000108
t	Gewindeband / threaded tape / ruban de filetage	/ 0000099

Betriebsmittel / Machinery materials / Équipement de production

Symbol / Symbol / Symbole	Beschreibung / Description / Description	Bestell-Nr. Order-No. Référence
F	Fett, säurefrei / acid-free / sans acide	0000025
T	Trennmittel / release agent / agent séparateur bei Verarbeitung von Isozyanat / for application with isozyanate / pour l'application de l'isozyanate	0163333 0640651
M	Montagepaste (für R- und RS-Ausführung) / as- sembly paste (for version R or RS) / pâte d'as- semblage (de version R et RS)	0000045

Hauptsitz und Produktion / Headquarter (& Production):
WIWA Wilhelm Wagner GmbH & Co. KG
 Gewerbestraße 1-3 • 35633 Lahnuau, Germany
 Tel.: +49 6441 609-0 • Fax: +49 6441 609-50
 E-mail: info@wiwa.de
 Internet: www.wiwa.de

WIWA LP
 3734A Cook Blvd. • Chesapeake, VA 23323, USA
 Tel:+1-757-436-2223 • Fax:+1-757-436-2103 •
 Tel.(Toll Free): +1-866-661-2139
 E-mail: sales@wiwalp.com
 Internet: www.wiwa.com

WIWA Taicang Co.,Ltd.
 No.87 East Suzhou Rd. • Taicang City
 Jiangsu Province 215400 • P.R.China
 Tel:+86-512-5354-8858•Fax:+86-512-5354-8859
 E-mail: info@wiwa-china.com
 Internet: www.wiwa.com